

CITY LINE

Gemeinsam mit einem Netzwerk aus Fachleuten

Um eine effiziente Lösung für jede einzelne Ihrer individuellen Anforderungen zu finden, haben wir eine umfassende Palette an Dienstleistungen entwickelt.



Netzwerk

1700 umfassend ausgebildete Techniker mit der neuesten Ausstattung stehen bereit für die Wartung Ihrer Flotte im Rahmen des größten verfügbaren Netzwerks mit 550 Service Centern.

Verträge

Als Flottenmanager müssen Sie vorausplanen. Die Servicepakete Golden Cold und Silver Cold stellen sicher, dass ihre Aggregate stets bei maximaler Effizienz laufen.

24-Stunden-Service

Wo auch immer Sie sich befinden, unser 24-Stunden-Service bietet erstklassige Unterstützung in 17 verschiedenen Sprachen. Rufen Sie uns an, und unser Partner in Ihrer Nähe macht Ihre Flotte wieder einsatzbereit.

Ersatzteile

Das richtige Teil zur richtigen Zeit. Verlassen Sie sich auf OriginalErsatzteile von Carrier und Sie können sicher sein, dass Sie die beste Qualität, Verfügbarkeit, Auswahl und Kosteneffizienz erhalten.

		Supra 1150 City**	Supra 1150 MT City**	Supra 900 City Z	Supra 1000 City Z	Supra 1000 MT City Z	Vector 1550 City**	Vector 1850 City** Single & MT
Kühlleistung Straßenbetrieb (Watt)	0°C/+30°C	8 200	6 300	9 000	10 600	9 950	12 000	13 100
	-20°C/+30°C	5 000	5 000	5 050	6 600	5 900	6 700	8 000
Kühlleistung Netzbetrieb (Watt)	0°C/+30°C	7 900	7 900	7 150	9 900	9 350	12 500	14 400
	-20°C/+30°C	5 700	5 700	4 150	6 250	5 700	7 000	8 700
Heizleistung (Watt)		3 900	Verdampferabhängig	3 350	3 950	Verdampferabhängig	5 000	5 200
Luftleistung (m³/h)		3 300	Verdampferabhängig	2 550	2 700	Verdampferabhängig	4 600	4 600
Gewicht (Kg)		645	590*	390	511	481*	765	687 Gehäuse für Unterbodenmontage : 563
Abmessungen (mm)		1995 x 940 x 699	1995 x 940 x 699	1823 x 856 x 644	1995 x 940 x 699	1995 x 940 x 699	2050 x 430 x 2347	2050 x 430 x 2347 Gehäuse für Unterbodenmontage: 1500 x 540 x 800
Schalldruck (dB(A))		60	60	61	63	63	60	60

* Nur Kondensatorbauteil
** Modus Niedrige Drehzahl



Zeigen Sie Ihr Umweltbewußtsein



550 Carrier Servicestationen in Europa, Russland, im Nahen Osten und in Afrika



Climate | Controls | Security
Carrier Transicold Europe S.C.S.
L'Européen Bâtiment D
4, rue Joseph Monier
F-92500 Rueil-Malmaison
Telefon: +33 (0)1 41 42 28 00
Fax: + 33 (0)1 41 42 28 28
www.carriertransicold.eu



BAUREIHE VECTOR CITY

BAUREIHE SUPRA CITY

VECTOR CITY 1550



Vector 1550 City, Piek zertifiziert für nächtliche Anlieferungen

Bei einem Geräuschpegel unter 60 Dezibel profitiert der Vector 1550 City zudem von der Möglichkeit der Standardmontage. Die Installation bleibt also die gleiche wie bei anderen Einheiten der Vector Baureihe, ohne dass spezielle Arbeiten am Chassis erforderlich sind.

- ▶ Standardmontage
- ▶ Geringer Kraftstoffverbrauch
- ▶ Piek zertifiziert

Supra City, konzipiert mit Erfahrungen der Vector Baureihe für leise Anlieferungen

Zertifiziert nach Piek-Standard bietet die Supra City volle Flexibilität für leise Anlieferungen und einer effizienten Supply Chain. Sie ist als Mono- & Multitemperaturversion erhältlich und profitiert zudem von den Vorteilseigenschaften bzgl. der Leistung und Zuverlässigkeit der Standard Supra-Baureihe.

SUPRA CITY



Verstärkte Umweltschutzrestriktionen in den Städten

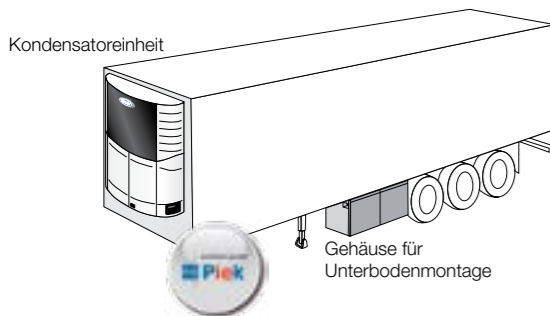
Europaweit wird der Frage nachgegangen, wie man der Problematik der zunehmenden Verkehrsstaus, Luftverschmutzung und Lärmbelästigung in dichtbesiedelten Gebieten begegnen kann. Carrier Transicold bietet hier mit der **CITY LINE**, umweltfreundliche Lösungen an, die speziell für diese Einsatzgebiete entwickelt worden sind.

Zertifizierung für Produkte, die weniger als 60 dB(A) emittieren



- ▶ Spezielle Verkleidungsteile zur Reduktion der Geräuschentwicklung
- ▶ Geräuschreduzierendes, Akkustische Komponenten
- ▶ Piek zertifiziert

VECTOR CITY 1850



Vector 1850 City, auch für Multi-Temperatur Konfigurationen

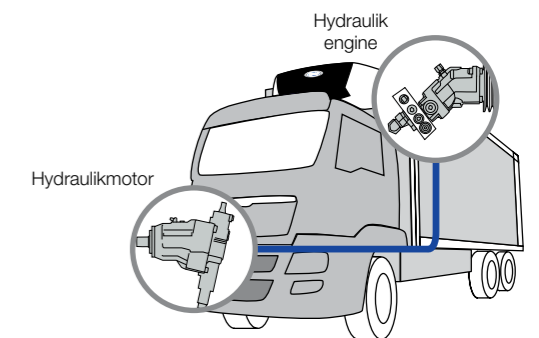
Auch der Vector 1850 City erfüllt die Kriterien der PIEK Zertifizierung, Europas strengstem Lärmschutz-Standard. Vector 1850 City bietet die gleichen Vorteile wie der Vector 1550 City für Spediteure, Supermärkte, Fahrer und für die allgemeine Bevölkerung. So wird die Herausforderung der nächtlichen Anlieferung in eng besiedelten Räumen auch unter den Aspekten wie Staubildung, Umweltverschmutzung oder einer effizienten „Supply-Chain“ überwunden.

- ▶ Mono- & Multitemperatur
- ▶ Stärkste Kühlkapazität
- ▶ Piek zertifiziert

Supra City Z, Hydraulisches Kühlaggregat ohne eigenen Dieselmotor

Um auch den Anforderungen des Temperaturgeführten Verteilerverkehrs in den Umweltzonen der Innenstädte zu entsprechen, hat Carrier Transicold die Supra City Z Aggregate entwickelt. Ohne eigenen Diesel motor erfolgt der Antrieb der Supra City Z über eine Hydraulikpumpe, die direkt mit der Kraftübertragung (PTO) des Lkw verbunden ist.

SUPRA CITY Z



- ▶ Reduzierte Abgas- & Geräuschemissionen
- ▶ konstante Leistung
- ▶ Mono- & Multitemperatur